

Гранитные поверочные плиты по DIN876

Рамы

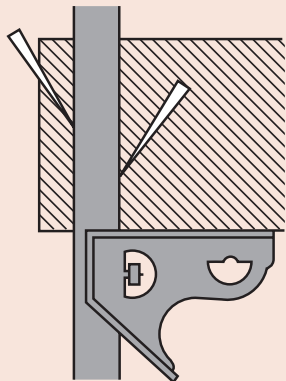
№	Размеры плиты Д x Ш x В [мм]	Масса, [кг]
901-931	630 x 400 x 50	22
901-932	630 x 630 x 70	25
901-933	1000 x 630 x 100	28
901-934	1000 x 1000 x 100	30
901-935	1200 x 800 x 160	30
901-936	1600 x 1000 x 160	35
901-937	2000 x 1000 x 220	40

Комбинированный измерительный угольник

Серия 180

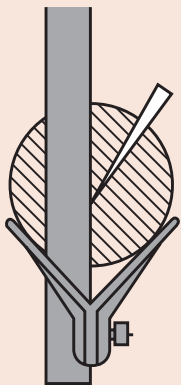
Три головки крепятся на линейке (лезвии) из нержавеющей стали, что позволяет проводить универсальные измерения различных видов деталей.

- Головки закалены.



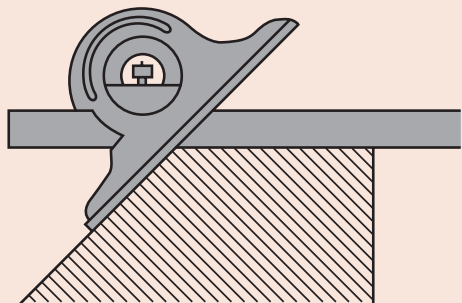
180-102U

Прямоугольная головка



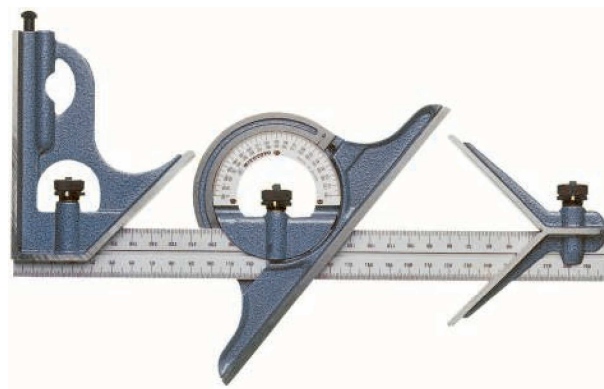
180-202U

Центрирующая головка



180-301U

Двусторонняя транспортная головка



180-910U

Метрические

№	Описание	Масса [г]
180-910U	Комбинированный набор: Прямоугольная головка (180-102U), Центрирующая головка (180-202U), Транспортир (180-301U), 300-миллиметровая линейка (180-503U)	1110

Линейка (отдельно)

№	Диапазон измерений	Цена деления	Масса [г]
180-405U	150мм	1 мм. 0,5 мм. 1 мм. 0,5 мм	40
180-505U	300мм	1 мм. 0,5 мм. 1 мм. 0,5 мм	130

Измерительный прибор (отдельно)

№	Описание	Масса [г]
180-102U	Прямоугольная головка из закаленной шлифованной стали, с водяным уровнем и метчиком	350
180-202U	Центрирующая головка из закаленной стали	150
180-301U	Двусторонняя транспортная головка (диапазон от 0 до 180°)	520



Универсальный угломер с нониусом

Серия 187

- Высокоточный угломер для точного углового измерения машин, форм и держателей.
- Может крепиться к штангенрейсмасам.
- С увеличительным стеклом.



187-901
с увеличительным стеклом



187-908
с держателем для штангенрейсмаса

Метрические

№	Угол кромки полотна	Длина полотна	Масса [г]
187-901	с углами 60°, 45° и 30°	150, 300 мм	195
187-907	с углами 60° и 45°	150 мм	885
187-908	с углами 60° и 45°	300 мм	1085



Серия 187



187-201

№	Фиксированная длина полотна [мм]	Регулируемая длина полотна [мм]	Масса [г]
187-201	135	150	212

Спецификация

Цена деления	5' (0° - 90° - 0°)
Деление круга	4 x 90°
Поставка	В комплекте с коробкой

Стандартные аксессуары

№	Описание
187-106	Полотно : 150 мм
187-107	Полотно : 300 мм
950750	Держатель для штангенрейсмаса 9 x 9 мм

187-106 для 187-901, 187-908
187-107 для 187-901, 187-907
950750 для штангенрейсмасов с разметочным наконечником 9x9 мм

Оptionальные аксессуары

№	Описание
187-105	Остроугольная насадка

187-105 стандартная принадлежность для 187-901



Спецификация

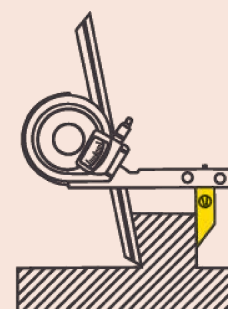
Цена деления	5'
Деление круга	4 x 90°
Комплектация	в коробке с остроугольным креплением

Стандартные аксессуары

№	Описание
187-105	Остроугольная насадка

Оptionальные аксессуары

№	Описание
952624	Держатель для штангенрейсмаса 9 x 9 мм



С креплением под острым углом

Универсальный цифровой угломер Digimatic

Серия 187

С выводом данных

- С легко читаемыми цифрами на экране.
- Автоматически выключается через 10 минут, фиксированные точки для легкой настройки.
- Измерительные лезвия могут двигаться и зажиматься на всей длине.
- Точная настройка для прецизионной регулировки углов любых размеров.
- С возможностью крепления на штативах 192 серии с помощью зажима.

Функции	Серия 187
ВКЛ./ВЫКЛ.	●
DATA/HOLD (Передача данных/ Удержание значения)	●
Вывод данных	●
Установка нуля	●
Предустановка	●
Угол шестнадцатиричн./десятичн.	●

Спецификация

Диапазон измерений	-360° - 360°
Повторяемость	1' (0,01°)
Разрешение	1' (0,01°)
Макс. допустимая погрешность	2' (0,03°)
Срок службы батареи	приблизительно 2 000 часов
Дисплей	ЖК-дисплей, высота символов: 6,5 мм
Комплектация	в коробке с батарейкой

Стандартные аксессуары

№	Описание
187-106	Полотно : 150 мм
187-107	Полотно : 300 мм
950750	Держатель для штангенрейсмаса 9 x 9 мм

187-103 для 187-901, 187-904
187-104 для 187-901, 187-906

Оptionальные аксессуары

№	Описание
187-105	Остроугольная насадка
905338	Кабель Digimatic (1 м)
905409	Кабель Digimatic (2 м)
02AZD790F	Соединительный кабель U-Wave
06ADV380F	Кабель прямого вывода USB (2 м)

Расходуемые аксессуары

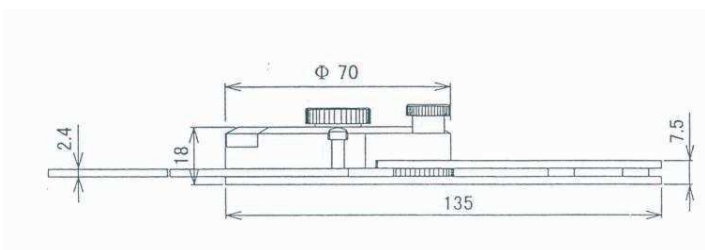
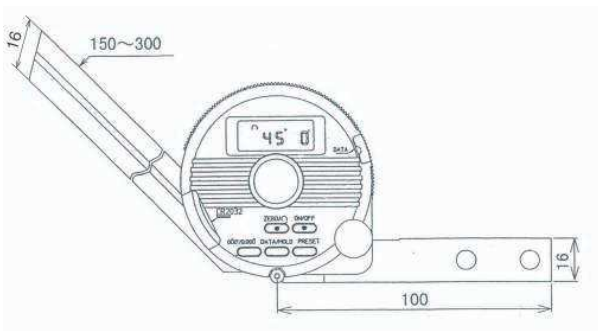
№	Описание
055AA217D	Литиевая батарея CR-2032



187-502



Держатель



Метрические

№	Длина полотна	Масса [г]
187-501	150 мм	624
187-502	300 мм	662



Прецизионный уровень

Серия 960

- Используется на обработанных установочных поверхностях только горизонтально



960-601

№	Чувствительность (мм/м на деление)	Чувствительность "(Арксекунда)	Макс. допустимая ошибка (точность индикации)	Плоскостность базовой поверхности (нижняя) [мкм]	Масса, [кг]
960-601	0,1	20"	$\pm 0,5$ деления = $\pm 0,05$ мм/м	5	1,45
960-602	0,05	10"	$\pm 0,5$ деления = $\pm 0,025$ мм/м	5	1,45
960-603	0,02	4"	$\pm 0,7$ деления = $\pm 0,014$ мм/м	5	1,45

Спецификация

Размеры (ДхШхВ)	200 x 44 x 38,2 мм
Угол подъёма резьбы	140°
Комплектация	В деревянной коробке

Прецизионный рамный уровень

Серия 960

- Для использования в процессе точной установки по горизонтали или вертикали поверхностей машины.
- 2 V-образные и 2 плоские базовые поверхности отшлифованы с высокой точностью.
- Градированные главная (продольная) и вспомогательная (поперечная) направляющие.
- С регулируемой градуировкой.



960-701

№	Чувствительность (мм/м на деление)	Чувствительность "(Арксекунда)	Макс. допустимая погрешность (точность индикации) [мм/м]	Плоскостность базовых поверхностей [мкм]	Параллельность базовых поверхностей [мкм]	Перпендикулярность базовых поверхностей [мкм]	Масса, [кг]
960-701	0,1	20	$\pm 0,03$ деления = $\pm 0,03$ мм/м	5	50	25	4
960-702	0,05	10	$\pm 0,3$ деления = $\pm 0,03$ мм/м	5	25	25	4
960-703	0,02	4	$\pm 0,5$ деления = $\pm 0,015$ мм/м	3	10	15	4

Спецификация

Размеры (ДхШхВ)	200 x 44 x 200 мм
Угол подъёма резьбы	140°
Комплектация	В деревянном футляре

Цифровой прецизионный уровень

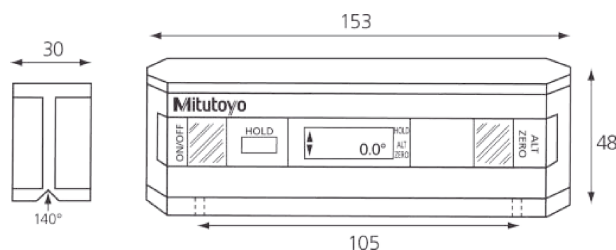
Серия 950

- Для измерения плоскостности, перпендикулярности и наклона.
- Точность опорных поверхностей в алюминиевой раме обеспечивают высокую жесткость и малый вес.



950-317

№	Макс. допустимая ошибка (градусы)	Повторяемость (градусы)	Модель	Вывод данных	Чувствительность (градусы)	Масса [г]
950-317	Горизонтальн.: 0,1 Вертикальн.: 0,2	0,1	Pro 360		0,1	300
950-318	0,05 (от 0 до 10) 0,1 (от 80 до 90) 0,2 (от 10 до 80)	0,05	Pro 3600	●	0,01 (от 0 до 9,99) 0,1 (от 10 до 90)	300



Расстояние между двумя М 3 x 0,5 мм монтажными отверстиями

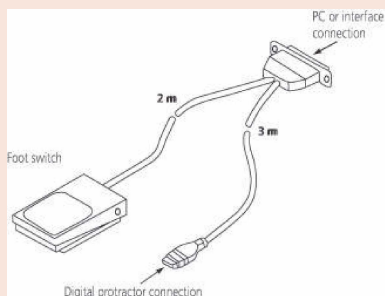
Спецификация

Диапазон измерений	360° (4 x 90°)
Источник питания	Стандартная батарея (9 В) GLRG1
Срок службы батареи	около 500 часов
Комплектация	В комплекте с коробкой

Оptionальные аксессуары

№	Описание
50AAA983A	25-штыревой сигнальный кабель RS-232C с pedalным переключателем

- Примечание: 50AAA983A только для 950-318



Щуп-толщиномер

Серия 184 - Толщиномер

- Размер отчетливо выштампован на каждом листе.
- Листы легко отделяются и могут быть индивидуально заблокированы в открытом состоянии.

Метрические

№	Диапазон измерений	Погрешность	Число выходов	Длина лепестка [мм]
184-304S	0,05-1 мм с шагом 0,05 мм	от 0,05 до 0,15 мм : ±0,005 мм от 0,2 до 0,5 мм : ±0,012 мм от 0,55 до 1 мм : ±0,02 мм	20	150



184-304S