

Высотомеры QM-Height

ABSOLUTE®

Спецификация

Повторяемость ($\pm 2\sigma$)	1,8 мкм
Погрешность	$\pm(2,4+2,1L/600)$ мкм L = длина измерения (мм)
Шкала	Электромагнитный индуктивный ABSOLUTE
Измерительное усилие	1,5 \pm 0,5 Н
Тип привода	Ручной
Направляющие	Роликовый подшипник
Разрешение	0,001 мм/0,005 мм;
Источник питания	Щелочная батарея AA LR6 (4 шт.), аккумуляторные батареи AA Ni-MH (4 шт.) Блок питания (опциональный)
Срок службы батареи	Около 300 ч. (без воздушной подушки) Около 80 ч. (с воздушной подушкой)
Функции измерений	Линейные измерения: высота, диаметр, макс./мин. значения, амплитуда, допуски, предустановка, сохранение данных
Дисплей	Монохромный TN ЖК дисплей

Стандартные аксессуары

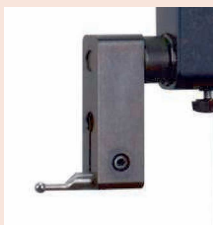
№	Описание
011037	4 батареи LR6 (AA)
12AAA715	Установочная мера
05HZA148	Эксцентриковый сферический щуп $\varnothing 5$ мм

Оptionальные аксессуары

№	Описание
936937	Кабель Digimatic (1 м)
965014	Кабель Digimatic (2 м)
02AZD790D	Соединительный кабель U-Wave
06ADV380D	Кабель прямого вывода USB (2 м)
02AZE990	Установочный комплект U-WAVE-T для QMH
06AEG180D	Блок питания 6В DC, 2А



Пример применения QM-Height в плавающей воздушной подвеске



05HZA148

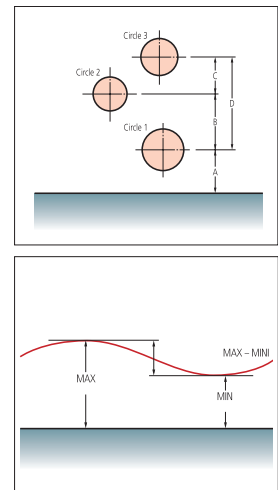


Брошюра по QM-Height предоставляется по запросу.

Серия 518

Эти высокоточные цифровые высотомеры ABSOLUTE имеют следующие особенности:

- Высокая точность и высокое разрешение линейных кодировщиков ABSOLUTE для определения позиции.
- Модели со встроенным пневмоприводом и без.
- Автоматическое измерение по подготовленным программам.
- Логичное расположение функциональных клавиш позволяет быстро и просто вызывать часто используемые функции: внутренний/наружный диаметр, межосевое расстояние и др.
- Продолжительная работа от батареи.
- Оценка ПР/±НЕ производится путём установки верхнего и нижнего допусков. Если оценённый результат за допуском, то дисплей меняет подсветку с зелёной на красную. Таким образом, оценка может производиться моментально.
- Дисплей крепится непосредственно на корпусе для более удобной работы. Во время измерений щуп перемещается независимо.



№	Диапазон [мм]	Перпендикулярность	Воздушная подушка	Масса, [кг]
518-230	0-350/0-465*	7 мкм	нет	25
518-232	0-600/0-715*	12 мкм	нет	26
518-234	0-350/0-465*	7 мкм	да	29
518-236	0-600/0-715*	12 мкм	да	30

*Диапазон с поворотом щупа вверх



Держатель для передатчика U-WAVE



ПР

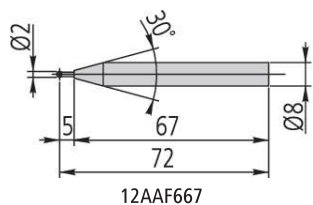


НЕ

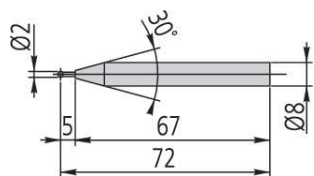
Дополнительные принадлежности для высотомеров QM-Height

Серия 518

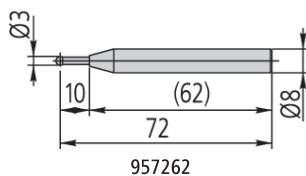
QM-Height



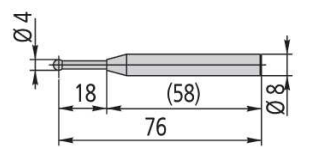
12AAF667



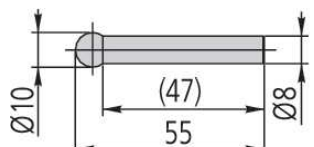
957261



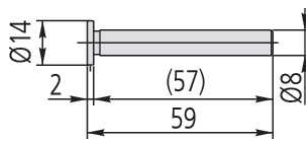
957262



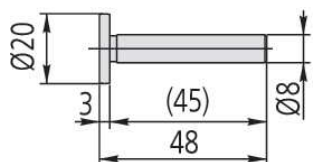
957263



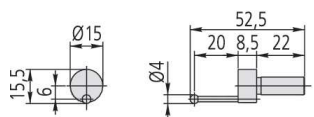
12AAB552



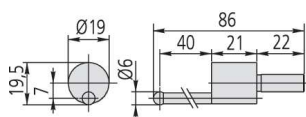
957264



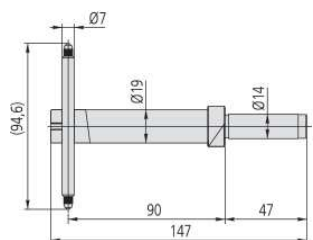
957265



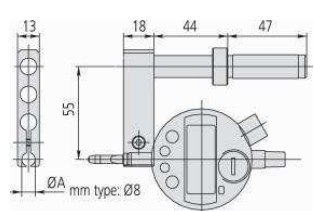
12AAA788



12AAA789

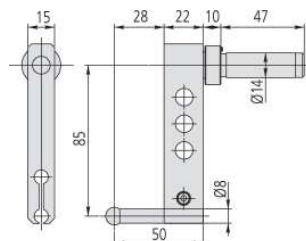


12AAC072



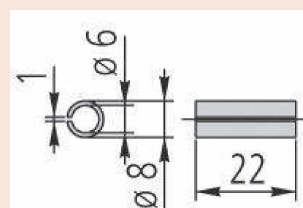
12AAA792

(с дополнительным индикатором)



12AAA793

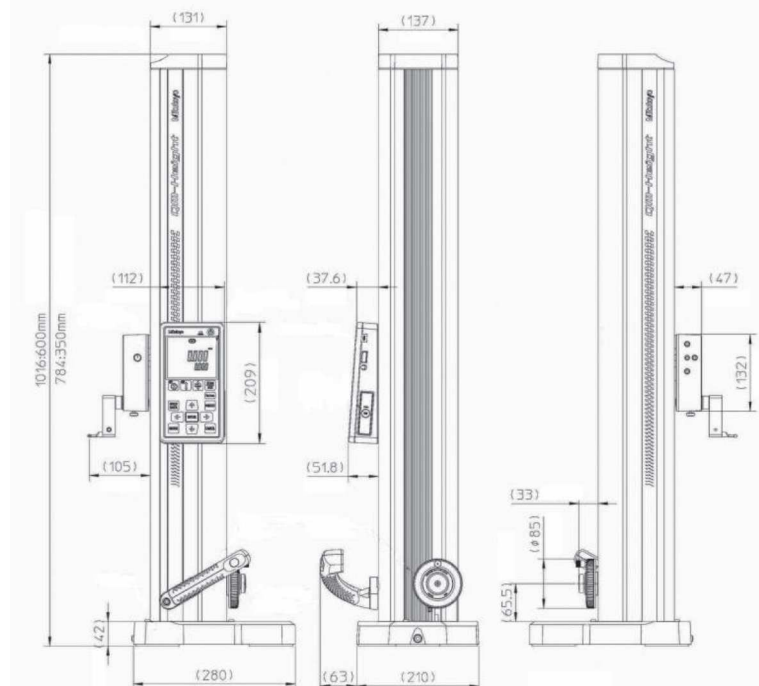
(с дополнительным измерительным наконечником)



226116

Оptionальные аксессуары

№	Описание
12AAF667	Сферический щуп $\varnothing 2$ мм (соосный тип), рубиновый шарик
957261	Сферический щуп $\varnothing 2$ мм (соосный тип)
957262	Сферический щуп $\varnothing 3$ мм (соосный тип)
957263	Сферический щуп $\varnothing 4$ мм (соосный тип)
12AAB552	Сферический щуп $\varnothing 10$ мм (соосный тип)
957264	Дисковый щуп $\varnothing 14$ мм
957265	Дисковый щуп $\varnothing 20$ мм
12AAA788	Сферический щуп $\varnothing 4$ мм (эксцентриковый тип)
12AAA789	Сферический щуп $\varnothing 6$ мм (эксцентриковый тип)
12AAC072	Щуп для измерения глубины
12AAA792	Держатель для индикатора под гильзу $\varnothing 8$ мм
12AAA793	Держатель длинный
226116	Втулка $\varnothing 6$ мм



Высотомеры LH-600E/EG

Серия 518

Эти высокотехнологичные высотомеры LH-600E/EG предназначены для решения широкого круга измерительных задач. Особенности:

- Превосходная точность.
- Пневматический механизм перемещения.
- Интуитивно понятная панель управления с меню на дисплее.
- Цветной ЖК-дисплей.
- Автоматический запуск предустановленных программ.
- Оценка ПР/±HE (в допуске/не в допуске) во время измерения.
- Работа от аккумулятора без подключения к сети.
- Удобство управления благодаря небольшой массе.
- Вывод данных через RS-232C порт.
- Вывод данных через USB (только для хранения данных).
- Передача данных через порт Digimatic при использовании цифрового индикатора (например, при измерении перпендикулярности).
- Статистическая обработка результатов.



Спецификация

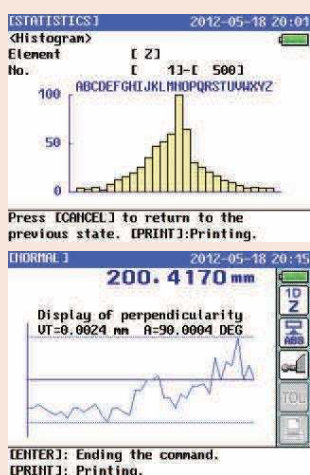
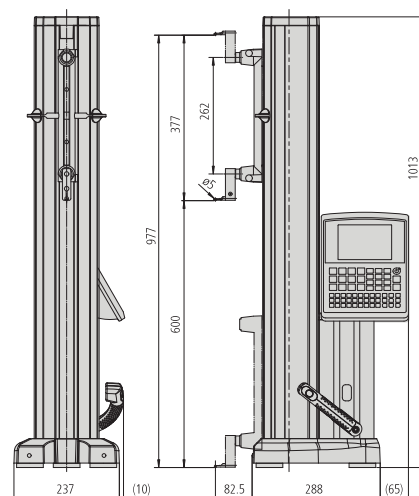
Диапазон измерений	0-972 мм
Ход каретки	600 мм
Погрешность	(1,1 + 0,6L/600) мкм L = длина (мм)
Перпендикулярность	5 мкм (после компенсации)
Прямолинейность	4 мкм (механически)
Язык дисплея	Английский/Немецкий/ Французский/Испанский/ Итальянский/Голландский// Португальский/Шведский/ Турецкий/Чешский/ Венгерский/Словенский/ Польский/Традиционный китайский (по выбору)/ Японский
Тип привода	Ручной/моторизованный (5-40 мм/с, 7 шагов)
Подвеска	Плавающий/ полуплавающий режим, со встроенным воздушным компрессором
Балансировка	Противовес
Кол-во сохраняемых программ	50 программ (макс.)
Кол-во сохраняемых данных	60000 (макс.)
Срок службы батарей	Около 5 часов
Щупы	См. раздел "Измерительные щупы"
Измерительное усилие	1 Н
Разрешение	0,0001/0,001/0,01/0,1 мм
Дисплей	Графический ЖК-дисплей 320x240 точек (с подсветкой)

Стандартные аксессуары

№	Описание
12AAA715	Установочная мера
12AAF634	Эксцентриковый измерительный наконечник ø5 мм
12AAF712	Аккумулятор
223587	Чехол
357651	Блок питания 12В



518-351D-21 518-352D-21



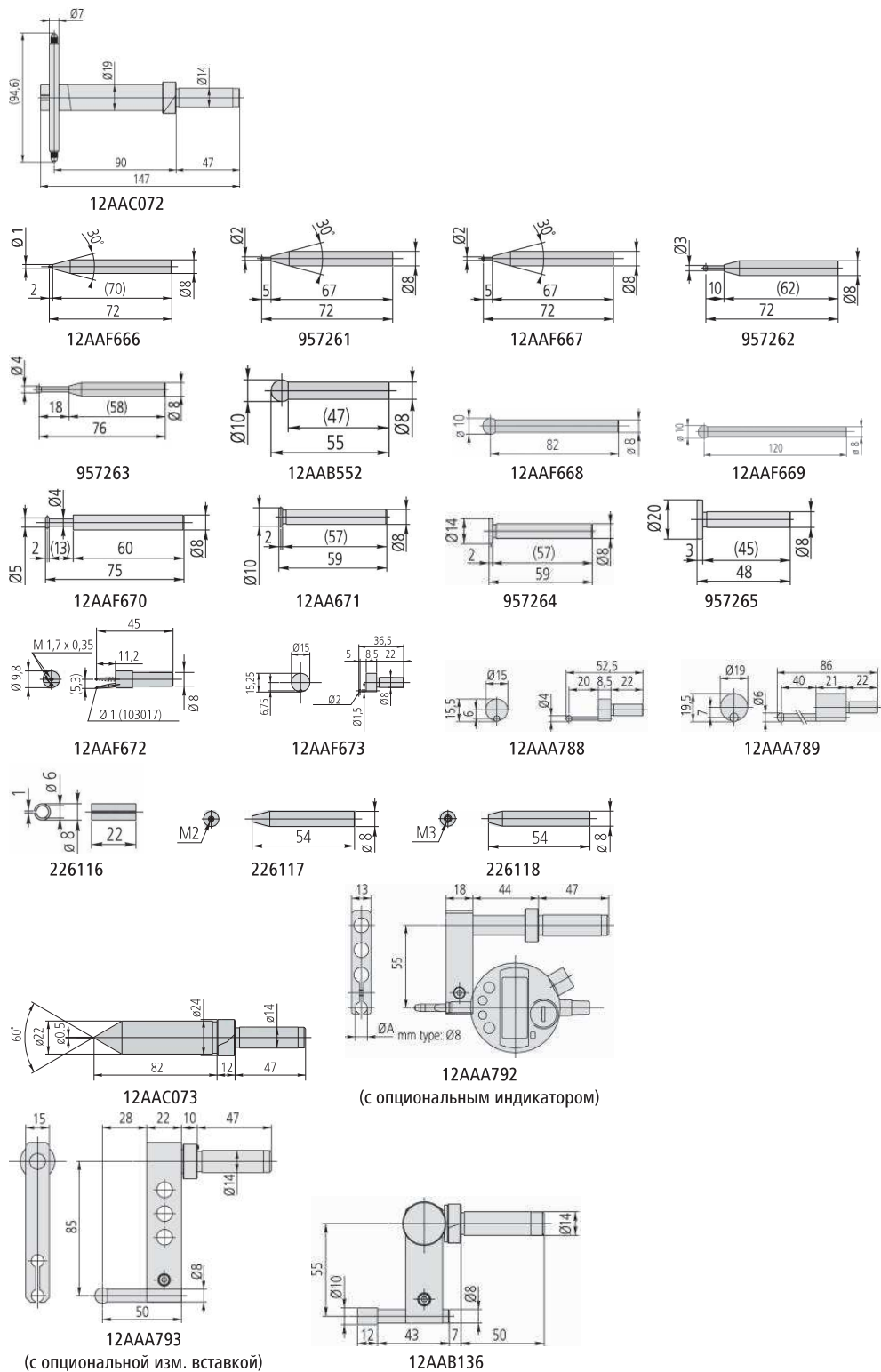
Брошюра по LH-600 предоставляется по запросу.



№	Примечания	Масса, [кг]
518-351D-21		24
518-352D-21	С приводной ручкой	24

Дополнительные принадлежности для высотометров LH-600

Серия 518



K650986



12AAB136

Оptionальные аксессуары

№	Описание
1. Блок для калибровки диаметра щупа	
12AAA787	Мера для калибровки диаметра щупа (подходит для конического щупа)
2. Измерение глубины	
12AAC072	Щуп для измерения глубины
3. Сменная измерительная вставка (наконечник) для эксцентрикового щупа (стандартная принадлежность)	
12AAF666	Сферический щуп $\varnothing 1$ мм (соосный тип)
957261	Сферический щуп $\varnothing 2$ мм (соосный тип)
12AAF667	Сферический щуп $\varnothing 2$ мм (соосный тип), рубиновый шарик
957262	Сферический щуп $\varnothing 3$ мм (соосный тип)
957263	Сферический щуп $\varnothing 4$ мм (соосный тип)
12AAB552	Сферический щуп $\varnothing 10$ мм (соосный тип)
12AAF668	Сферический щуп $\varnothing 10$ мм (соосный тип), L=82 мм
12AAF669	Сферический щуп $\varnothing 10$ мм (соосный тип), L=120 мм
12AAF670	Дисковый щуп $\varnothing 5$ мм
12AAF671	Дисковый щуп $\varnothing 10$ мм
957264	Дисковый щуп $\varnothing 14$ мм
957265	Дисковый щуп $\varnothing 20$ мм
12AAF672	Сферический щуп $\varnothing 1$ мм (эксцентриковый тип)
12AAF673	Сферический щуп $\varnothing 2$ мм (эксцентриковый тип)
12AAA788	Сферический щуп $\varnothing 4$ мм (эксцентриковый тип)
12AAA789	Сферический щуп $\varnothing 6$ мм (эксцентриковый тип)
226116	Втулка $\varnothing 6$ мм
226117	Хвостовик с резьбой M2 для щупов КИМ
226118	Хвостовик с резьбой M3 для щупов КИМ
4. Специальный держатель, специальный щуп	
12AAC073	Конусный щуп ($\varnothing 22$ мм)
12AAA792	Держатель для индикатора под гильзу $\varnothing 8$ мм
12AAA793	Держатель длинный
12AAB136	Универсальный цилиндрический щуп $\varnothing 10$ мм
5. Другое	
12AAF674	Дополнительные противовесы
K650986	Комплект щупов
6. Принтер и интерфейс	
12AAN052	Бумага для термопринтера (набор из 10 рулонов)
12AAA804	Кабель принтера; 2 м (для принтера A4)
12AAA807D	Кабель RS-232C (2 м)
12AAN050	Термопринтер (для ЕС, кроме Великобритании)
7. Батарея	
12AAF712	Аккумулятор

Рекомендуемая модель принтера A4: EPSON LQ-590
K650986: держатель M3/дисковый щуп $\varnothing 12$ мм/
рубиновый шариковый щуп $\varnothing 1, 2, 3, 4$ мм/удлинители 10, 20 мм